



자가인증 대상품목 취급설명서

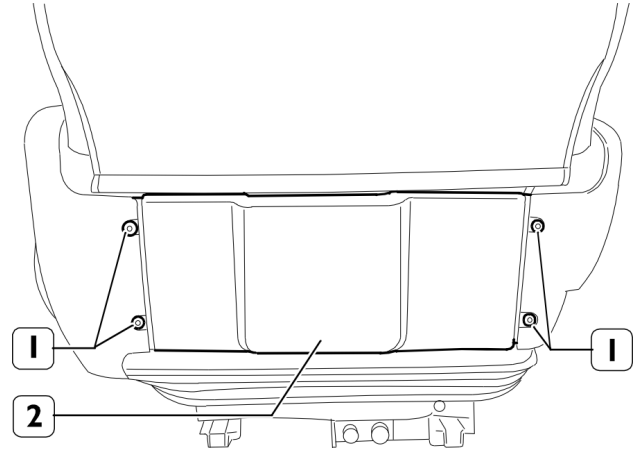
# 안전벨트 교체

Seat Belt

## 캡 버스 바디 - 안전벨트 - 안전 벨트, 완성 - 교체

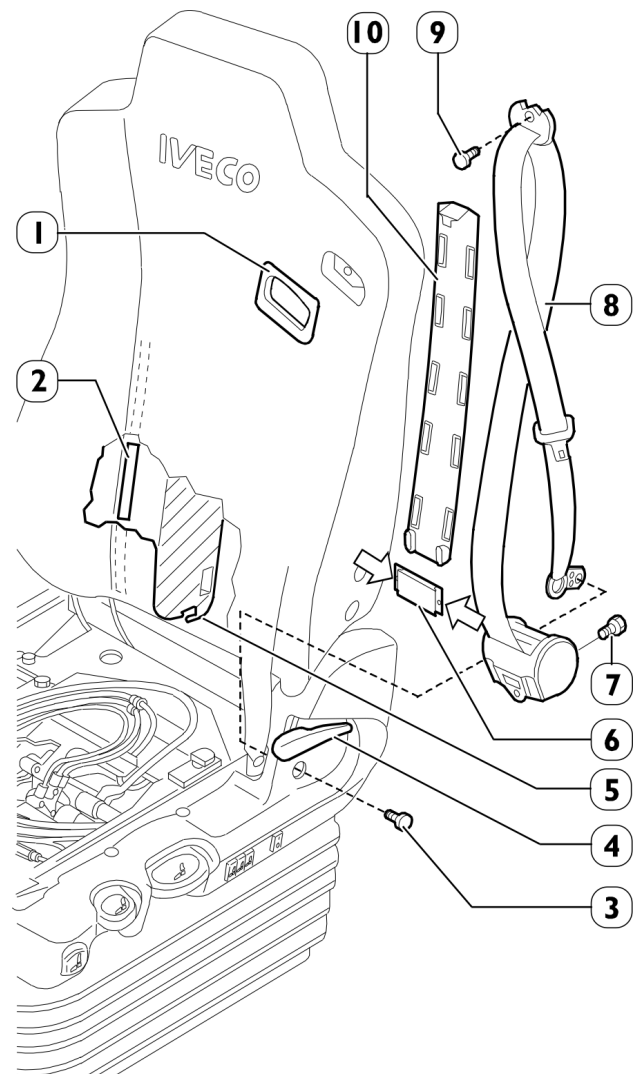
### 안전벨트 제거

1. 시트 쿠션을 관련 작업에서 설명한 대로 분리한다.
2. 잠금장치 (1) 을 풀고 등받이의 뒤덮개 (2) 를 제거한다.



77153 1

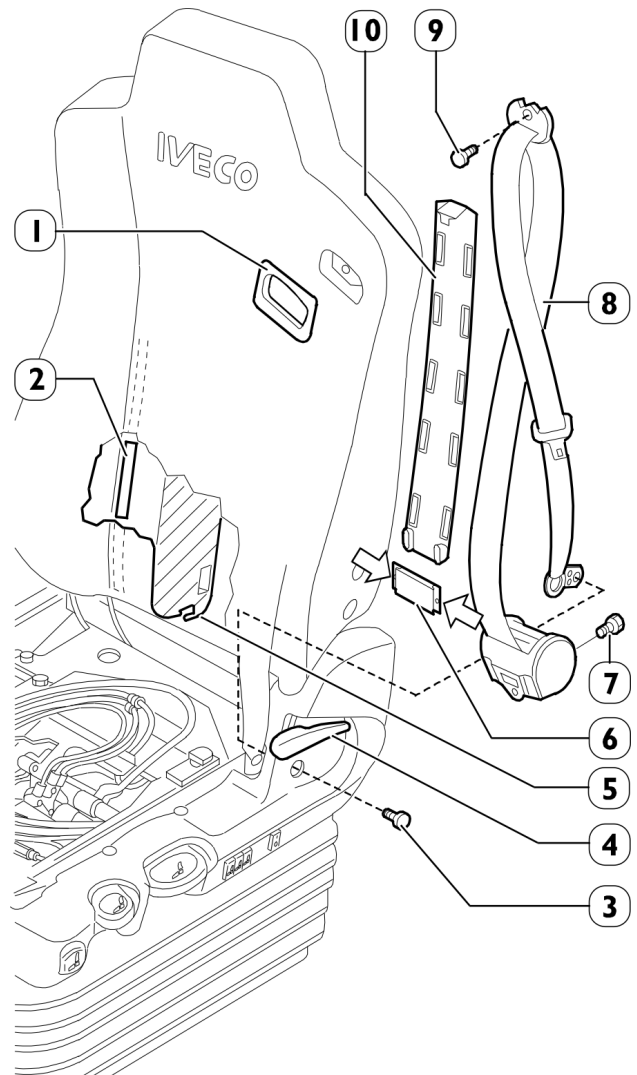
3. 등받이 조절기 레버 (4) 를 들어 올리고 안전벨트 후크를 고정하는 나사 (3) 을 푼다.
4. 안전벨트의 상부를 고정하는 나사 (9) 를 풀고 페이스 (1) 을 떼어 낸다.
5. 부분품 (5) 의 고정을 풀고 등받이 덮개를 들어 올려 고정 테이프 (2) (매직 테이프)에서 떼낸다.
6. 플라스틱 가이드 (10) 의 리테이너 (6) 을 화살표 방향에서 조작하여 제거한다.
7. 릴을 고정하는 나사 (7) 을 풀고 안전벨트 (8) 을 시트에서 제거한다.



77494 2

## 안전벨트 부착

8. 장착하려면 제거에서 수행한 절차를 역순으로 실행한다.
9. 나사 (3) , (7) 및 (9) 를 35 +/- 5 N·m 로 조인다.



**IVECO**

변화의 길을 선도하다