

IVECOPROCESS ENGINEERING
METODI

QUADRO DI MONTAGGIO

CABINA BARDATA SPR1 RESTYLING
PLANCIA PORTASTRUMENTIModifiche : Le modifiche sono effettuate anticipatamente all'introduzione delle SM come
informazione preventiva, quindi gli esplosi hanno carattere informativo e non ufficiale.

Data:

13/06/2003

Foglio
N°

10B/

Firma:

Innocenzi A.
*Innocenzi*Approvato da: Savio F. *Savio*

Data: 13/06/2003

STABILIMENTO
BRESCIA

TIPO: MLC

Q.tà

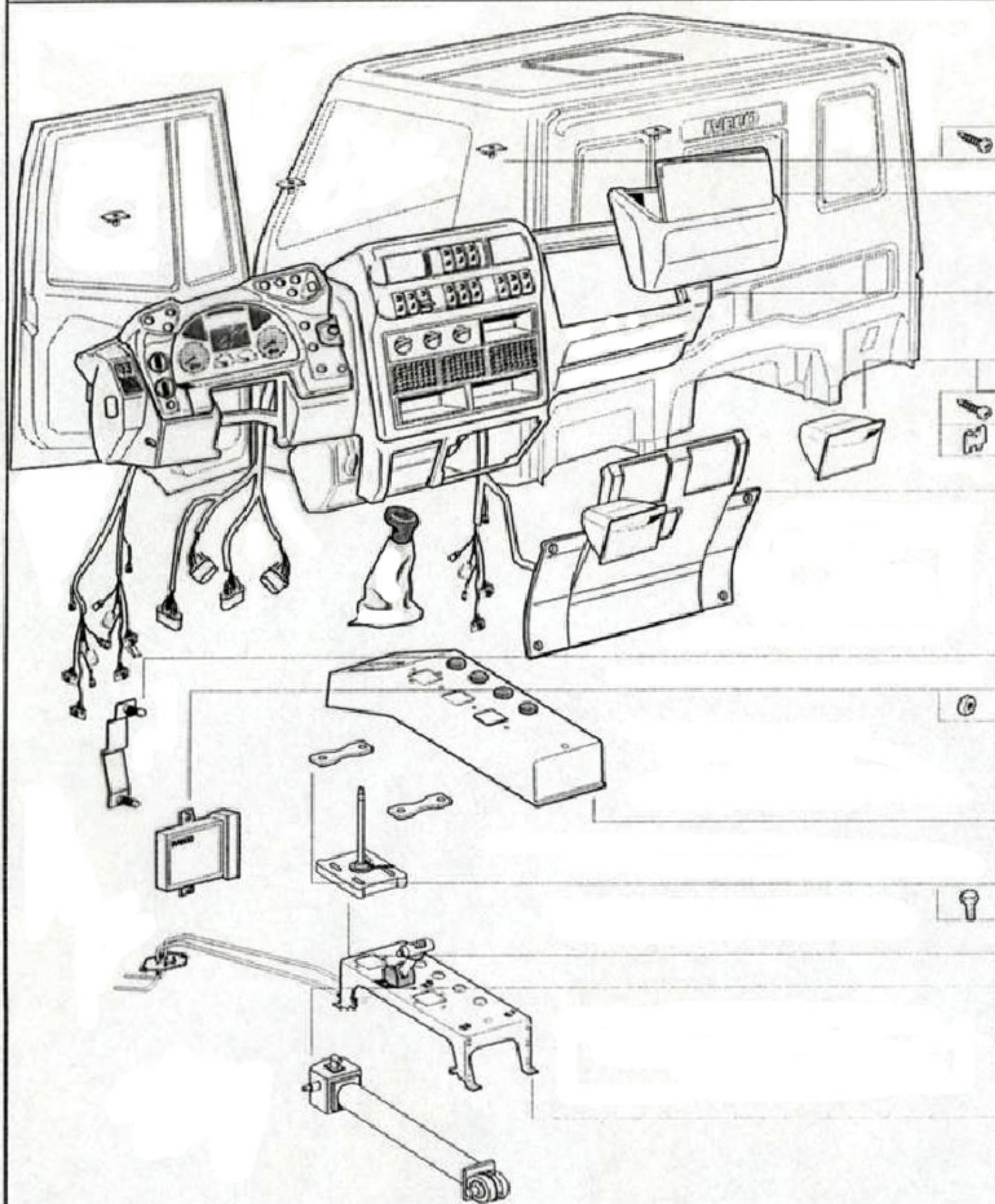
Orig.

DISEGNO

GRAFICO

CDA
SETTORE 1001Funz. Produttiva
P00010

Q.tà



4

18140214

Tab.11-0185

VITE T.B. RIPASSANTE M6x25

4

504014409

3798805

DISTANZIALE PER FISSAGGIO

1

504041726

504041725

CASSETTA RIPOSTIGLIO FINIZIONE VEICOLO

FT 337020

504059743 KZ

55-3701

1

FP P00091

Foglio N°55

PLANCIA PORTASTRUMENTI

2

504065728

POSACENERE COMP.

2

504086304

POSACENERE COMP.(SOLO MERCATO TEDESCO)

4

17922204

Tab:11-0220

VITE TB AUTOFILETTANTE ST A 8x16

FT 322010

4

504015513

Tab:12-0890

STAFFETTA PER VITE

504062424KZ

504062423KZ

1

504065265

504065264

RIPARO COMPLETO CENTRALE

55-2202

1

41221184

330063312

TRASPONDER IMMOBILIZER

1

500356501

STAFFA COMPLETA DI VITI

2

16750121

Tab.11-0318

DADO E. AUTOFRENANTE

FT 383122

1

41200576

SOFTWARE PER ATTIVAZIONE CHIAVE IMMOB.

504061947 KZ

55-8308

1

SOFTWARE PER DIAGNOSI IMMOBILIZER

1

504075812

504075812

MOBILETTO CPL.

FT 336010

504062429 KZ

55-3806

2

98479589

PIASTRINA

4

18138524

Tab.11-0120

VITE T.E.

FT 250160

1

504052760

504052758

LEVA COMANDO CAMBIO

500353843 KZ

1

504052756

500398712

TIRANTE TELESCOPICO

50-5031

1

Foglio N°74

INTELAIATURA COMPLETA

FT 336010

504062429 KZ

55-3806