

# DAILY



**DAILY 45S17 – CHASSI CABINE/CABINE DUPLA**

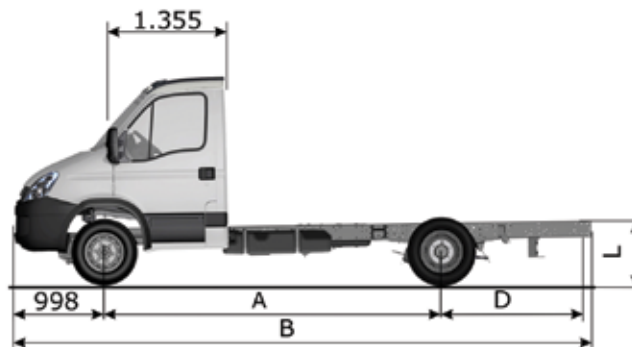
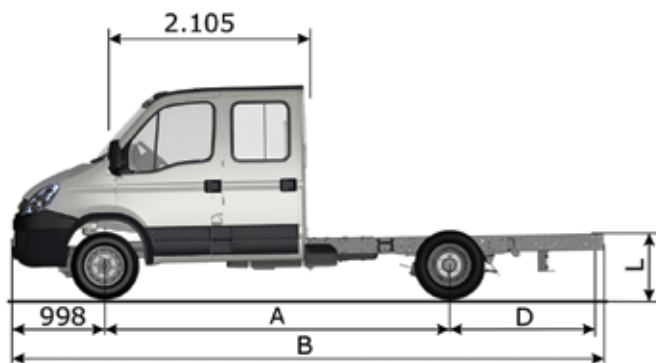
**IVECO**

# DAILY 45S17 – CHASSI CABINE/CABINE DUPLA

Motor	
Motor	Iveco FPT FIC
N° Cilindros/Cilindrada total – cm <sup>3</sup>	4 / 2998 cm <sup>3</sup>
Diâmetro/Curso do pistão	95,8 x 104 mm
Relação de compressão	17,5 ± 0,5:1
Potência máxima	170 cv (3500 Nm)
Torque máximo	400 Nm (1300 - 2700 rpm)
Transmissão	
Marca/Modelo	ZF 6S 420
Tipo	Sincronizado
Acionamento	Manual
Número de marchas	6 à frente sincronizadas e 1 à ré
Relação da última marcha	0,723:1
Embreagem	
Tipo	Sistema monodisco a seco com acionamento hidráulico tipo puxado
Diâmetro do disco	280 mm
Eixo dianteiro	
Marca/Modelo	Streparava 5819
Tipo	Mecanismo barra torção
Eixo traseiro	
Marca	DANA 267
Tipo	Simplex redução
Relação de redução	4,10:1
Suspensão	
Dianteira	Amortecedores telescópicos de dupla ação Barra estabilizadora
Traseira	Feixe de molas semielípticas Amortecedores telescópicos de dupla ação Barra estabilizadora
Desempenho (cálculo teórico)	
Velocidade máxima em PBT no plano (km/h)	120

Capacidade de rampa em PBT (%)		43%			
Relação PBTC/Potência (kg/cv)		25			
Dimensões (mm)		Chassi Cabine		Cabine Dupla	
Entre-eixos (A)	A	3450	3750	3450	3750
Comprimento	B	5899	6509	5899	6509
Largura total	E	2025	2025	2025	2025
Altura (máx. descarregado)	K	2290	2285	2316	2305
Bitola anterior	M	1734	1734	1734	1734
Bitola posterior	N	1692	1692	1692	1692
Vão livre eixo dianteiro		200	200	200	200
Vão livre eixo traseiro	P	160	160	160	160
Altura do chassi ao solo	L	726	731	720	724
Balanço anterior		998	998	998	998
Balanço posterior	D	1355	1665	1355	1665
Raio de giro do pneu		6800	7200	6800	7200
Raio de giro parede a parede		7300	7800	7300	7800
Comprimento da carroceria - peso		3400	4010	2650	3260
Comprimento da carroceria - volume		4110	4590	3360	3840
Comprimento da carroceria - VUC		3892	3892	3142	3142
Largura da carroceria recomendada		2200	2200	2200	2200
Pesos					
Peso em ordem de marcha					
Eixo dianteiro		1410	1420	1525	1525
Eixo traseiro		660	665	735	745
Total		2070	2085	2260	2270
Capacidades técnicas por eixo					
Dianteiro		1800	1800	1800	1800
Traseiro		2600	2600	2600	2600
PBT					
PBT Total (técnico)		4400	4400	4400	4400
PBT Total (legal)		4200	4200	4200	4200
CMT		6500	6500	6500	6500
Capacidade de carga		2130	2115	1940	1930

Chassi	
Tipo	Tipo escada, longarinas planas com perfil "C", unidas por travessas rebatidas e aparafusadas à alma
Material	FeE 420
Bitola do quadro	854 mm
Dimensões	174 x 66 x 5 mm
Módulo seccional (Wx)	144
Direção	
Marca	TRW
Tipo	Pinhão e cremalheiras, com acionamento hidráulico
Relação de redução	47,4:1
Freios	
Freio de serviço	Discos ventilados na dianteira e maciços na traseira
Acionamento	Hidráulico, servoassistido
Freio de estacionamento	Tambores nas rodas traseiras
Acionamento	Mecânico
Rodas e pneus	
Tipo	Roda a disco de aço
Aro das rodas	6,5" x 16
Pneus	225/75R16
Volumes de abastecimento	
Tanque de combustível	
Capacidade do tanque	100 L (Série) / 70 L (Opcional)
Material do tanque	Plástico
Cárter de óleo do motor	6,9 L
Sistema de arrefecimento	10,2 L
Óleo da caixa de câmbio	2,2 L
Sistema elétrico	
Alternador	14V - 110A
Tensão nominal	12V
Bateria	110 Ah



CENTRO DE ATENÇÃO AO CLIENTE  
**0800 702 3443**  
[www.iveco.com.br](http://www.iveco.com.br)

Fotos e desenhos meramente ilustrativos.

A Iveco, em respeito aos seus clientes e visando atendê-los com veículos com o mais elevado grau tecnológico, reserva-se o direito de aprimorar seus produtos continuamente. Portanto, as especificações constantes neste folheto poderão ser alteradas, a qualquer momento, sem prévio aviso.



Veículo atende a legislação Proconve P7.  
 Abastecimento deve ser feito com Diesel S50.