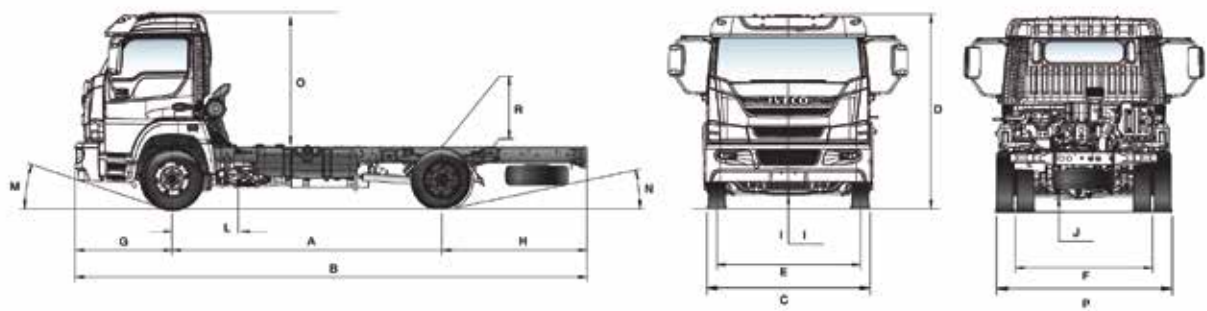


IVECO

E L C A M I Ó N



VERTIS



Dimensiones (mm)

Distancia entre ejes	A	4.815
Largo total	B	8.466
Ancho total delantero	C	2.200
Altura total	D	2.540
Trocha delantera	E	1.875
Trocha trasera	F	1.835
Voladizo delantero	G	1.280
Voladizo trasero	H	2.371
Altura eje delantero	I	265
Altura eje trasero	J	215
Longitud carrozable	L	6.200
Ángulo de entrada	M	2.2°
Ángulo de salida	N	10°
Altura de cabina	O	1.642
Altura de chasis (descargado)	R	891

Pesos (kg)

Peso total (tara)	4.445
Peso del eje anterior	2.495
Peso del eje posterior	1.950
Capacidad del eje anterior	4.300
Capacidad del eje posterior	9.000
Peso Bruto Total - PBT	13.300
Capacidad de carga + carrocería	8.855
Capacidad máxima de tracción	23.000

Características del motor Iveco FPT NEF4

Cilindrada total - cm ³	3.920
Diámetro y recorrido - mm	102 x 120
Potencia (cv)	182 cv (2.700 rpm)
Torque (Nm)	610 Nm (1300-1900 rpm)

Motor Iveco FPT nef 4

4 cilindros, en línea, inyección directa, con turbo intercooler, administración electrónica de inyección tipo commonrail. Turbocompresor con waste gate en motor 182 CV. Cumple con la normativa anti-polución Euro V.

Caja de cambios

Embrague tipo monodisco en seco con resorte de diafragma y comando hidráulico servoasistido. Caja de cambios: ZF 5S 420 HD (Overdrive) de 5 marchas sincronizadas hacia adelante y una de marcha atrás. Relaciones:

1ª	5.08
2ª	2.60
3ª	1.53
4ª	1.00
5ª	0.77
Marcha atrás :	4.66

Chasis

Tipo escalera por largueros de perfil tipo C, material Acero Fe E 420, unidos por travasas remachadas y atornillados a los largueros.

Suspensión

Delantera:

Tipo mecánica de ballestas parabólicas de flexibilidad simple, 2 amortiguadores de doble acción y barra estabilizadora.

Trasera:

Ballestas parabólicas de flexibilidad doble, 2 amortiguadores telescópicos de doble acción y barra estabilizadora.

Sistema eléctrico

Tensión:	12v
Batería:	1 de 12v 100 AH
Motor de arranque:	12v -3 kw
Alternador:	12v 90 AH

Ruedas y neumáticos

Llantas de acero 7,00 "x 20"

Neumáticos radiales 275/80R22.5 - 28

Eje trasero

Meritor MS 19-230 con diferencial de dos velocidades y doble relación de reducción de diferencia: R.5, 86/8, 17:1.

Eje delantero

SIFCO C09940: viga rígida de acero forjado sección doble T, con cubos de ruedas lubricados con aceite.

Sistema de dirección

Mecánica con servoasistencia hidráulica, tipo esferas recirculantes ZF 8095 de accionamiento hidráulico. Columna de dirección regulable en inclinación y profundidad. Diámetro de volante de dirección: 425 mm.

Frenos

De servicio: Neumático de circuito doble, tipo S-Cam a tambor en las ruedas delantera y traseras.

Sistema frenado antibloqueo ABS de estacionamiento:

Neumáticos con springbrake que actúa en el eje trasero.

Freno motor: Válvula de obstrucción en gases de escape.

Volumenes y abastecimiento

Aceite de motor:	9,3 lts
Caja de cambio:	3,2 lts
Eje trasero:	20 lts
Sistema de dirección:	4 lts
Tanque de combustible:	275 lts
Sistema de refrigeración:	13,5 lts
Tanque de urea:	27 lts

Cabina

- Construcción estructural con perfiles de panales de chapa de acero con suspensión mecánica, con barra de torsión en la parte delantera y amortiguador de goma en la parte trasera.

- Banco doble para dos acompañantes.

- Apoya cabeza para todos los ocupantes de la cabina.

- Cinturón de seguridad de 3 puntos para el conductor y acompañante y abdominal de 2 puntos para el segundo acompañante.

- Toma 12V para accesorios.

- Ventilación forzada con calefacción.

- Aislamiento de la cabina, revestimiento de material sintético.

- Parasol externo.

- Faros antiniebla

- Regulador de altura de faros.

Confort y equipamiento

- Radio AM/FM con CD player.

- Aire acondicionado.

- Levantavidrios eléctricos.

- Sistemas de frenos ABS

- Tacógrafo digital diario.

- Seleccionador mecánico de batería.

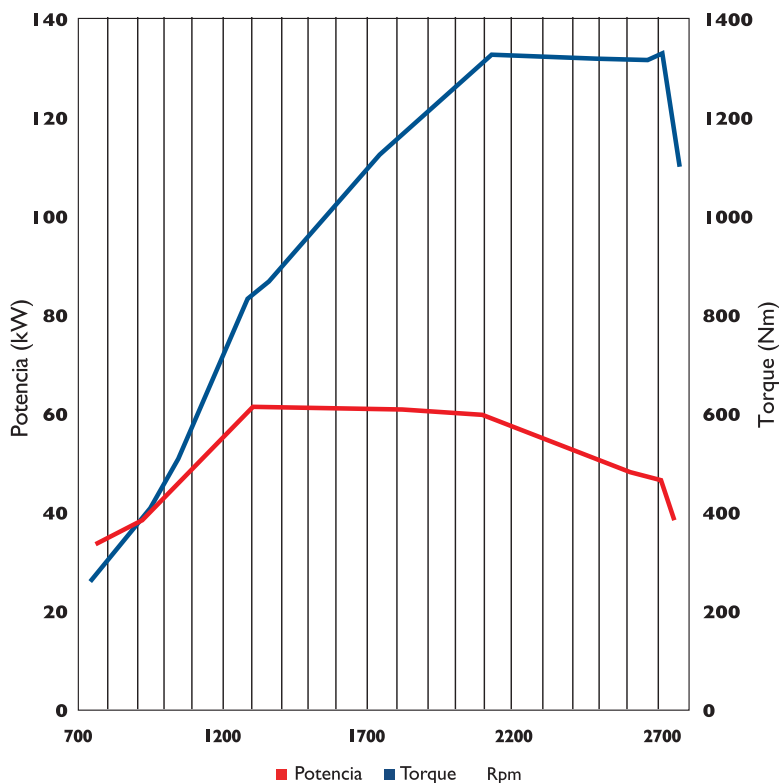
- Alarma de aviso de luces encendidas.

- Volante regulable.

MOTOR IVECO FPT

NEF 4

182 cv (134 kW) @2.700 rpm
62 mkgf (610 Nm) @ 1.300 - 1.900 rpm



COLORES DISPONIBLES

METÁLICOS

- + Azul Vitality
CC52409
- + Verde Savage
CC5412
- + Naranja Spot
CC52417
- + Gris Scandium
CC52364
- + Verde Twist
CC5411

SÓLIDOS

- + Blanco Banchisa
CC50175
- + Rojo Alpine
CC52354
- + Negro Vulcano
CC52363
- + Azul Buzios
CC52337
- + Rojo Modena
CC52408



CONCESIONARIO:

Fotos y diseños ilustrativos. Algunos items son opcionales.
IVECO se reserva el derecho de modificar las especificaciones de este folleto en cualquier momento sin previo aviso.

IVECO ARGENTINA S.A.

Av. Presidente Roque Sáenz Peña 615, Piso 11, C.A.B.A.

PLANTA INDUSTRIAL IVECO

Ruta Nacional N° 9 - Km 695, Ferreyra, Provincia de Córdoba.