

ZOOM

IVECO: INNE NIŻ WSZYSCY. PRZEKONAJMY SIĘ, DLACZEGO.

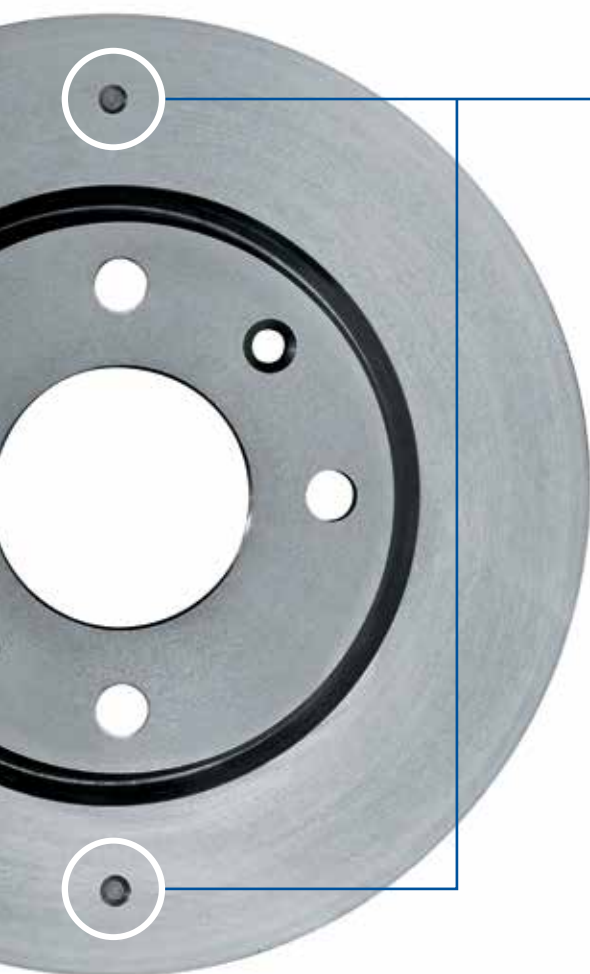


easy:check™

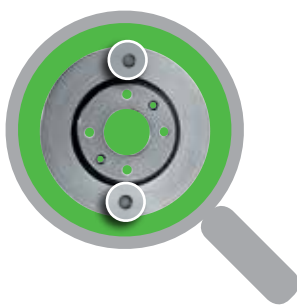
PIERWSZE TARCZE
DO SAMOCHODÓW
DOSTAWCZYCH Z CZUJNIKAMI
ZUŻYCIA DOSTĘPNE DO
MODELI DAILY!



SPRAWDŹ SWOJE TARCZE W MGNIENIU OKA.



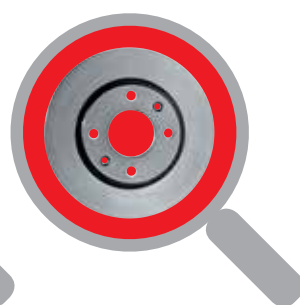
ZALEDWIE **2 ZNAKI** WYSTARCZĄ, ABY USTALIĆ, CZY
TARCZE WYMAGAJĄ WYMIANY.



2 ZNAKI
OK



1 ZNAK
ZGŁOSIĆ SIĘ DO
DEALERA

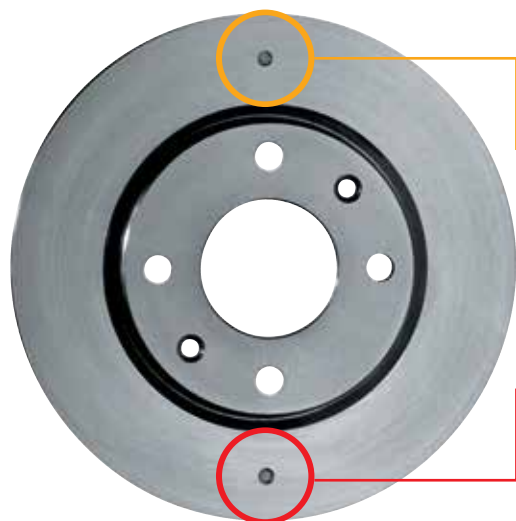


BRAK ZNAKU
WYMIENIĆ

IVECO

Genuine Parts
HIGH PERFORMANCE

NA CZYM TO POLEGA?



PIERWSZY ROWEK DO GRUBOŚCI MINIMALNEJ MINUS 2dmm (0,2 mm).

GDY TEN ROWEK ZNIKNIJE, TARCZĘ TRZEBA SKONTROLOWAĆ.

Należy udać się do dealera w celu sprawdzenia pod kątem pęknięć lub odkształceń.



DRUGI ROWEK DO GRUBOŚCI MINIMALNEJ.

GDY DRUGI ROWEK ZNIKNIJE, TARCZĘ TRZEBA WYMIENIĆ



DLACZEGO WARTO WYBRAĆ TARCZE IVECO?



BEZPIECZEŃSTWO

Nasze tarcze wykonane są z wysokowęglowego żeliwa z grafitem płatkowym, które **charakteryzuje się najwyższą odpornością na odkształcenia i pęknięcia.**



TRWAŁOŚĆ

Większość tarcz produkcji Iveco jest wentylowanych, w celu rozproszenia ciepła. Stosujemy również **opatentowany układ wentylacji, który zapewnia odporność na temperaturę powyżej 800°C!**



STABILNOŚĆ

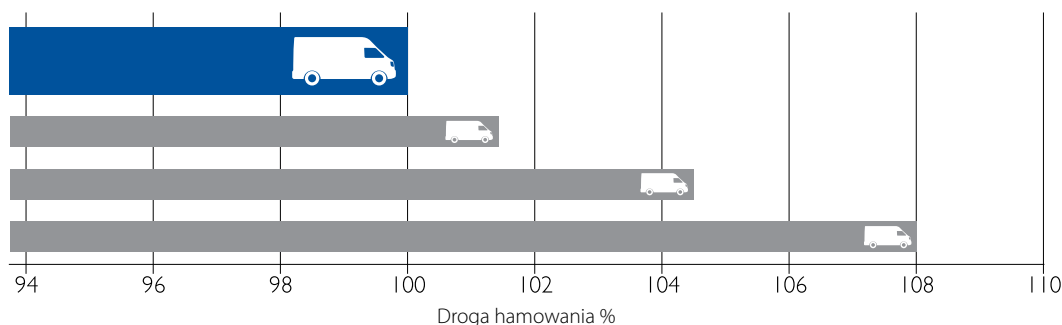
Proces wytwarzania i badania naszych tarcz sprawia, że **tarcze utrzymują jednakową jakość podczas całego okresu użytkowania.**



DZIĘKI IVECO ZATRZYMASZ SIĘ SZYBCIEJ!

IVECO
TARCZA HAMULCOWA

PRODUKT KONKURENCYJNY 1
PRODUKT KONKURENCYJNY 2
PRODUKT KONKURENCYJNY 3



Droga hamowania może być inna zależnie od warunków na drodze i pogody. Testy gwałtownego hamowania z maksymalnym ciśnieniem.

