

IVECO

DAILY 45-160

Escolha uma cor da sua preferência: Branco Iveco Amarelo Florence Verde Montreal Azul Iveco Azul Milano Rosé Gold Vermelho Modena Vermelho Ferrara Marrom Verona Prata Bari Cinza Mônaco Preto Vulcano

DIMENSÕES (mm)		CABINE SIMPLES		CABINE DUPLA
Distância entre-eixos	A	3.520	3.750	3.750
Comprimento total	B	5.894	6.552	6.552
Largura da Cabine	N	2.052		
Largura da Cabine (com retrovisores)	M	2.429		
Altura da cabine	D	2.285	2.288	2.227
Altura chassi ao solo	J	795	651	790
Ângulo de entrada	G	16°	13°	13°
Ângulo de saída	H	18°	20°	20°
Balanço Dianteiro	C	1.048		
Balanço Traseiro	F	1.240	1.665	1.665
Bitola eixo dianteiro	-	1.732		
Bitola eixo traseiro	-	1.699		
Raio de giro (entre paredes)	-	6.683	7.045	7.045
Raio de giro (entre pneus)	-	6.373	6.733	6.733
Vão livre dianteiro	K	252	211	211
Vão livre traseiro	L	182		
Espessura longarinas (externo)	T	864		
Distância do centro do eixo dianteiro até o frontal da carroceria	E	1.410		2.160
Largura veículo na parte traseira	U	1.955		

CAPACIDADE TÉCNICA / PESOS (Kg)

CAPACIDADE

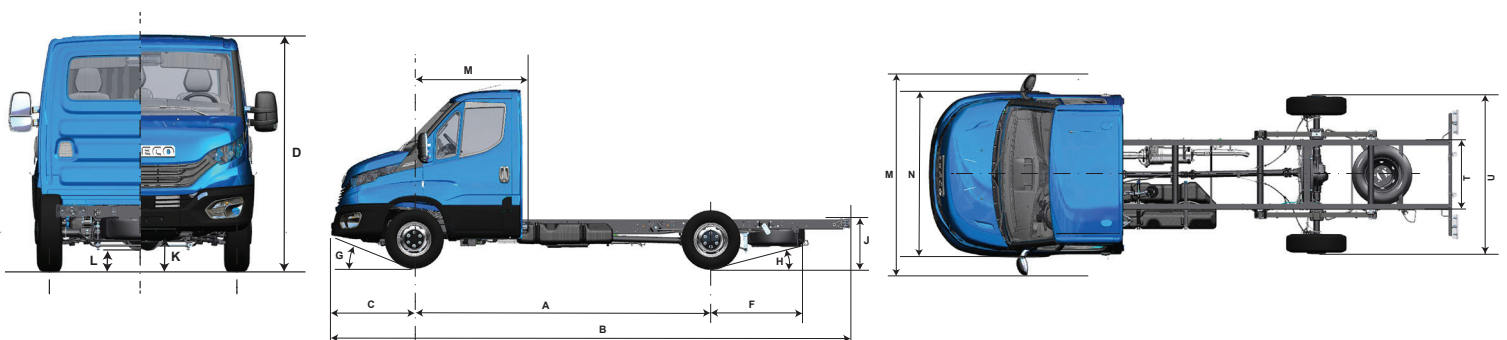
Eixo dianteiro	1.850		
Eixo Traseiro	2.550		
Total	4.400		
Capacidade carga + carroceria - Técnico/ Legal	2.345	2.330	2.165
Capacidade máxima de tração (CMT)	6.500		
Peso Bruto Total (PBT) - Técnico / Legal	4.400		

PESOS EM ORDEM DE MARCHA

Eixo Dianteiro	1.445	1.450	1.525
Eixo Traseiro	610	620	710
Total	2.055	2.070	2.235

DESEMPENHO (CÁLCULO TEÓRICO COM PBT 4.400 KG)

Relação de redução do eixo traseiro	3.73:1
Capacidade de rampa (gradeability)	44%
Partida em rampa (startability)	24%
Velocidade máxima no plano	Limitada eletronicamente a 128 km/h



DAILY 45-160**MOTOR**

Fabricante / Modelo	FPT / F1C Max
Alimentação / Injeção	Turbo-intercooler / Injeção eletrônica Common Rail
Nº de cilindros / Cilindrada	4 cilindros em linha / 2.998 cm ³
Potência máxima	160 cv @ (3.500 rpm)
Torque máximo	380 Nm @ 1.600 - 2.900 rpm
Faixa de rotação econômica	1.500 a 2.400 rpm
Norma de emissões / Tecnologia	PROCONVE P8 (Euro VI) / EGR e SCR

TRANSMISSÃO & EMBREAGEM

Marca / Modelo	ZF 6S 480 VO (ZF EL55)																				
Tipo / Acionamento	Manual / Cabo																				
Nº de marchas	6 sincronizadas à frente e 1 à ré																				
Relações de marchas	<table border="1"> <tr> <td>1ª</td> <td>5,07</td> <td>2ª</td> <td>2,61</td> <td>3ª</td> <td>1,52</td> <td>4ª</td> <td>1,00</td> <td>R1</td> <td>4,82</td> </tr> <tr> <td>5ª</td> <td>0,77</td> <td>6ª</td> <td>0,65</td> <td></td> <td></td> <td></td> <td></td> <td></td> <td></td> </tr> </table>	1ª	5,07	2ª	2,61	3ª	1,52	4ª	1,00	R1	4,82	5ª	0,77	6ª	0,65						
1ª	5,07	2ª	2,61	3ª	1,52	4ª	1,00	R1	4,82												
5ª	0,77	6ª	0,65																		

EMBREAGEM

Fabricante / Tipo	Valeo 280 / Monodisco a seco, material de atrito orgânico com acionamento hidráulico
Diâmetro do disco (mm)	280 mm

EIXO TRASEIRO

Tração / Tipo	Tração traseira / Eixo de simples redução
Marca / Modelo	Dana / 267
Relação de redução	3,73 : 1

SUSPENSÕES

Dianteira	Suspensão independente do tipo duplo A com barras de torção longitudinais de diâmetro 31 mm e barra estabilizadora com diâmetro de 22 mm. Amortecedores telescópicos hidráulicos de dupla ação.
Marca / Modelo	Streparava / Quadtor
Traseira	Mola semi elíptica assimétrica de duplo estágio, com 60 mm de largura e 7 lâminas.

CHASSI

Tipo	Escada com Longarinas planas com perfil "C" e travessas tubulares ou planas rebitadas. Dimensões do perfil 174 x 66 x 5 mm
Material	Aço Fe E 420 / LNE 380

DIREÇÃO

Marca / Modelo	CAAS
Tipo	Pinhão e cremalheira com assistência hidráulica

FREIOS

Freio de Serviço	A disco nas 4 rodas, com discos ventilados nas rodas dianteiras e maciços nas rodas traseiras, com indicador de baixo nível do fluido de freio e de desgaste de pastilhas. ABS - Anti-lock Braking System: Sistema de Freio Antitravamento EBD/EBL - Electronic Brakeforce Distribution: Distribuição eletrônica da força de frenagem, evitando o travando das rodas
Freio de estacionamento	Tambor com acionamento mecânico por cabos, atuando no eixo traseiro
ESP – Sistema de Controle de Estabilidade	HHC – Hill Hold Control: mantém a pressão nos freios por 2 segundos, auxiliando na partida do veículo. HBA – Hydraulic Brake Assist: aumento da pressão do freio quando o pedal de freio for acionado de forma rápida reduzindo a distância de parada. HFC – Hydraulic Fading Compensation: sistema detecta condição anormal do sistema de freio e aumenta a pressão do circuito até a intervenção do ABS. HRB – Hydraulic Rear Wheel Boost: no caso de uma frenagem de emergência, quando os freios dianteiros já estão em controle de ABS, aumenta a pressão nos freios traseiros, aumentando sua capacidade de manobra. EUC – Extended Understeering Control: no caso de o veículo perder aderência das rodas dianteiras (sair de dianteira), atua intervindo no torque e no freio do veículo, aumentando sua capacidade de manobra. RMI – Roll Movement Intervention: mitiga situações de rolagem perigosa durante a condução altamente dinâmica. ROM – Roll Over Mitigation: mitiga situações de rolagem perigosa durante situações quase estacionárias. TSM – Trailer Sway Mitigation: detecta a presença de um reboque e adapta a estratégia de controle do ESP de modo a não influenciar negativamente a dinâmica do sistema de reboque veicular. LAC – Adaptive Load Control: estima a distribuição de carga no veículo.

RODAS E PNEUS

Rodas - Material / Dimensões	Aço / 6,5" x 16" / Rodagem traseiro simples
Pneus	225/75 R16

VOLUMES DE ABASTECIMENTO (litros)

Tanque de Combustível / Material	90 l Plástico
Tanque de Arla	17 l
Motor (cárter)	8,6 l (9,3 l com troca de filtro)
Caixa de Câmbio	2,4 l
Sistema de arrefecimento	10,9 l
Eixo traseiro diferencial	3,2 l

SISTEMA ELÉTRICO

Bateria	12 V x 100 Ah
Alternador	14 V - 110 A (sem ar condicionado) ou 14 V - 150 A (com ar condicionado)

CABINE

Tipo	Tipo semiavançada, com estrutura em painéis de chapa de aço, fixada ao chassi por coxins elásticos. Tratamento cataforético anticorrosão e aplicação de materiais de isolamento acústico e antiabrasão.
Segurança	Air bag para motorista e passageiro (opcional)