



## S-WAY 480 (6x2)

Escolha uma cor da sua preferência:  Branco Iveco  Amarelo Florence  Verde Montreal  Azul Iveco  Azul Milano  Rosé Gold  Vermelho Modena  Vermelho Ferrara  Marrom Verona  Prata Bari  Cinza Mônaco  Preto Vulcano

### DIMENSÕES (MM)

Distância entre-eixos	A	3.170	3.450
Comprimento total	B	6.848	7.156
Balanço dianteiro	C		1.404
Balanço traseiro	F		1.046
Altura da cabine (cabine leito teto médio / alto)	D	3.457 / 3.887	3.457 / 3.897
Distância entre-eixos traseiros	E		1.221
Ângulo de entrada	G		13°
Ângulo de saída	H		23°
Ângulo de saída (até o chassi)	I		40°
Altura do eixo dianteiro	K		218
Altura do eixo traseiro	L		190
Largura da cabine total	M		3.074
Largura da Cabine (sem retrovisores)	N		2.490
Largura traseira	O		2.539
Posição 5ª roda	Q		451
Altura 5ª roda ao solo	P		1.260
Face externa cabine (até centro do veículo)	R		2.084
Distância entre abas externas do chassi (Bitola)	T		771
Raio de giro (entre paredes)	-	6.565	7.020
Raio de giro (entre pneus)	-	5.630	6.060

### CAPACIDADE TÉCNICA / PESOS (KG)

#### CAPACIDADE TÉCNICA

Eixo dianteiro	6.200
Eixo Traseiro	21.000
Peso Bruto Total (PBT) - Técnico	27.200
Peso Bruto Total (PBT) - Legal	23.000
Capacidade máxima de tração (CMT)	60.000
Peso bruto total Combinado (PBTC) - homologado	58.500

#### PESO VAZIO - CABINE TETO MÉDIO

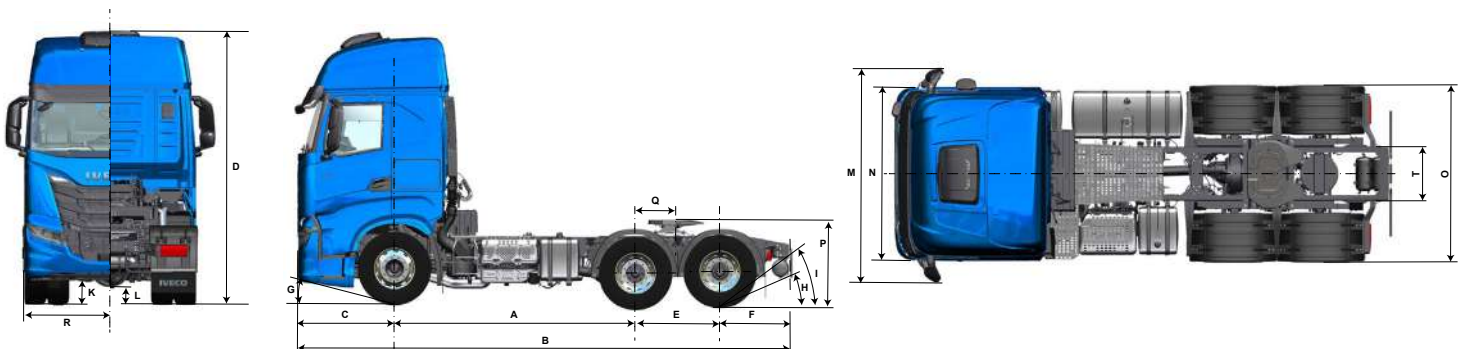
Eixo dianteiro (teto médio / alto)	5.452	5.487
Eixo traseiro (teto médio / alto)	3.548	3.573
Total	9.000	9.060

#### PESO VAZIO - CABINE TETO ALTO

Eixo Dianteiro	5.533	5.569
Eixo Traseiro	3.567	3.591
Total	9.100	9.160

### DESEMPENHO CÁLCULO TEÓRICO

Relação de redução do eixo traseiro	3,08 : 1 (2,85:1 opcional)
Capacidade de rampa ( <i>gradeability</i> )	41%
Partida em rampa ( <i>startability</i> )	23%
Velocidade máxima no plano	131 km/h (limitado eletronicamente a 120 km/h)



## S-WAY 480 6X2

MOTOR										
Fabricante / modelo	FPT / Cursor 13									
Alimentação / injeção	Turbo-intercooler / Injeção Common Rail									
Nº de cilindros / cilindrada	6 cilindros em linha / 12.900 cm <sup>3</sup>									
Potência máxima	480 cv (359 kW) @ 1.400 - 1.900 rpm									
Torque máximo	2.450 Nm (250 kgfm) @ 1.000 - 1.400 rpm									
Norma de emissões / tecnologia	PROCONVE P8 (EURO VI) / HI-eSCR									
TRANSMISSÃO										
Marca / modelo	ZF TraXon 12TX2624 TD									
Tipo / acionamento	Automatizada, com sistema de resfriamento de óleo									
Nº de marchas	12 sincronizadas à frente e 2 à ré									
Relação de marchas	1ª	16,69	4ª	7,69	7ª	3,66	10ª	1,68	R1	15,54
	2ª	12,92	5ª	5,90	8ª	2,83	11ª	1,29	R2	12,03
	3ª	9,93	6ª	4,57	9ª	2,17	12ª	1,00	-	-
PECC (Predictive Economy Cruise Control)	Sistema de controle de velocidade preditivo baseado na topografia, efetuando trocas de marchas de forma inteligente otimizando o consumo de combustível									
ECO ROLL	Em percursos com uma inclinação negativa (descida) moderada, em determinadas condições de marcha do veículo, a função "Eco Roll" coloca a caixa de velocidades em ponto morto "N" de forma a aproveitar ao máximo da energia cinética do veículo e reduzir o consumo de combustível									
Tomada de força (PTO)	Transmissão com pré-disposição para instalação de tomada de força									
EMBREAGEM										
Fabricante / Tipo	Sachs / Monodisco seco com mola a diafragma com revestimento orgânico									
Diâmetro do disco (mm)	430 mm / 17"									
EIXOS										
Dianteiro - Marca / modelo	Dana / Iveco 5876									
Tipo	Viga rígida de aço forjado seção "Duplo T"									
Traseiro - Marca / modelo	Meritor / MS 23-18 X									
Tipo	Tipo portante, diferencial de simples redução a par cônico com bloqueio transversal									
Relação de redução	3,08 :1 / 2,85 : 1									
SUSPENSÕES										
Dianteira	Molas parabólicas de simples estágio. Amortecedores hidráulicos telescópicos. Com barra estabilizadora									
Traseira	Semielíptica assimétrica de simples estágio									
CHASSI										
Tipo	Seção longitudinal "C" / Longarinas de 304,4 x 80 x 7,7 mm									
Material	Aço Fe E490 / LNE 50									
DIREÇÃO										
Marca / Modelo	Bosch / 8097 Servocom									
Tipo	Hidráulica com setor e esfera recirculante									
FREIOS										
Freios / Controle de Estabilidade de Tração	Tambor, pneumático, tipo Scam com ajustador automático, com quatro circuitos independentes (dianteiro, traseiro, estacionamento e reboque) ABS - Anti-lock Braking System: Sistema de Freio Antitravamento ATC/ASR - Anti Slip Regulation: Controle de Tração EBD/EBL - Electronic Brakeforce Distribution: Distribuição eletrônica da força de frenagem, evitando o travando das rodas ESS - Emergency Signal System: Sinalização de frenagem de emergência HSA/Hill Holder - Hill Start Assist: Assistente de Partida em Rampa ESC - Eletronic Stability Control: Controle de eletrônico de estabilidade									
Freio de estacionamento	Tipo pistão com atuação pneumática no eixo traseiro									
Freio Motor / tipo	Com quatro estágios e potência total de frenagem de 610 cv (no quarto estágio). Freio de cabeçote combinado com atuador no turbo eVGT, freio de exaustão do tipo borboleta, válvula no tubo do escapamento e acionamento elétrico									
Intarder	Freio auxiliar do tipo retardador hidrodinâmico (opcional)									
RODAS E PNEUS										
Rodas - material / dimensões	Aço 8,25" x 22,5", alumínio (opcional)									
Pneus	295 / 80 R22,5									
VOLUMES DE ABASTECIMENTO (litros)										
Tanque de combustível / material	EE 3.170 mm: 550 ℓ + 128 ℓ (série) ou 350 ℓ + 128 ℓ (opcional) / Alumínio EE 3.450 mm: 620 ℓ + 220 ℓ (série) ou 470 ℓ + 220 ℓ (opcional) / Alumínio									
Tanque de Arla	80 ℓ									
Motor (cárter)	28 ℓ (31 ℓ com troca de filtro)									
Caixa de câmbio	12 ℓ									
Sistema de arrefecimento	Sem intarder 44 ℓ / Com intarder 62 ℓ									
SISTEMA ELÉTRICO										
Bateria	2 x 12 V - 225 Ah									
Alternador	24 V x 90 Ah com regulador incorporado									
CABINE										
Tipo / basculamento / suspensão	Tipo avançada (COE – Cab-Over-Engine), basculante com auxílio elétrico, estrutura em painéis de aço, tratamento cataforético anticorrosão e aplicação de isolamento termoacústico e antiabrasão									
SEGURANÇA										
AEBS (Advanced Emergency Braking System) - Opcional	Sistema de frenagem de emergência									
LDWS (Lane Departure Warning System) - Opcional	Sistema de advertência de saída involuntária de faixa de rolagem									
ACC (Adaptative Cruise Control) - Opcional	Sistema automático de regulação da velocidade									