

NOVO DAILY

CATÁLOGO DE ACESSÓRIOS



IVECO

O seu parceiro no transporte sustentável



Poderá também encontrar a linha completa de acessórios no Catálogo de Acessórios e no catálogo online, através do seguinte link:
<http://application.cnh-parts-service.eu/iveco.php>



Descubra a oferta completa através da nossa aplicação grátis "IVECO Accessories".



Faça o download gratuito da App Store para obter acesso exclusivo a imagens, informações e conteúdos de vídeo.



NOVO DAILY

Fiel à sua aptidão **natural para mudar a sua perspetiva de negócio**, o Novo Daily adicionou à sua força recorde, versatilidade e desempenho, uma série de novos recursos que o tornam o seu novo assistente de negócios qualificado.

Centrando-se na Tecnologia e Conectividade, o Novo Daily proporciona uma experiência de condução superior. A vida a bordo é mais fácil, mais confortável e mais produtiva do que nunca. **Eficiência** é a palavra chave; dois motores otimizados para um excelente desempenho representam um passo em frente rumo a um transporte com nível zero de emissões. **Novos níveis de conforto** e uma vasta gama de modelos garantem um prazer de condução absoluto em todas as atividades operacionais e comerciais.

Graças à linha IVECO Accessories, pode tornar o **seu trabalho e condução numa experiência única e ainda mais emocionante**, através de uma linha completa de produtos criados a pensar no seu veículo. De acordo com a sua personalidade e a sua atividade, pode optar por melhorar a versatilidade do veículo, recorrendo a uma vasta gama de opções, ou por melhorar a sua rentabilidade, recorrendo a soluções **aerodinâmicas** de poupança de combustível. Sistemas adicionais de segurança ativa e passiva ajudam-no a proteger melhor o seu Daily, enquanto acessórios de alta tecnologia trazem o futuro para bordo. O **novo Sistema Multimédia**, uma **nova geração de GPS** e a câmara traseira **Wi-Fi** irão **aumentar o nível de conectividade do seu veículo**. E, não menos importante, pode **personalizar o conforto do seu Novo Daily** através de uma abrangente seleção de acessórios para tornar o espaço interior mais confortável.

Mude a sua perspetiva. Disfrute do seu negócio.



ÍNDICE

VERSATILIDADE	4
RENTABILIDADE	8
SEGURANÇA	10
ALTA TECNOLOGIA	14
CONECTIVIDADE	18
CONFORTO	20

VERSATILIDADE



BARRAS DE TEJADILHO

As barras de tejadilho possuem uma **ampla gama de acessórios**, adaptando-se perfeitamente a todo o tipo de configuração e DEE. São constituídas por uma **estrutura leve de alumínio, imune à corrosão**, de fácil reparação em caso de danos e que não necessita de manutenção. Instala-se facilmente nos pontos de fixação existente, sem ter de perfurar a carroçaria. O estudo de fixação ao tejadilho distribui a carga em modo uniforme e seguro. É fornecida nas **duas versões, padrão e comprida**, para satisfazer todas as exigências de carga.

REF.	DESCRIÇÃO
500050810	Barras de tejadilho Padrão (2600x1700 mm) 3000 Distância entre Eixos
500050811	Barras de tejadilho Comprida (3000x1700 mm) 3000 Distância entre Eixos
500050812	Barras de tejadilho Padrão (2600x1700 mm) 3520 Distância entre Eixos, H1
500050813	Barras de tejadilho Comprida (3200x1700 mm) 3520 Distância entre Eixos, H1
500050814	Barras de tejadilho Padrão (2800x1500 mm) 3520 Distância entre Eixos, H2
500050815	Barras de tejadilho Comprida (3200x1500 mm) 3520 Distância entre Eixos, H2
500050816	Barras de tejadilho Padrão (2800x1500 mm) 3520L Distância entre Eixos, H2
500050817	Barras de tejadilho Comprida (3500x1500 mm) 3520L Distância entre Eixos, H2
500050818	Barras de tejadilho Padrão (2800x1500 mm) 4100 Distância entre Eixos, H2
500050819	Barras de tejadilho Comprida (4500x1500 mm) 4100 Distância entre Eixos, H2
500050820	Barras de tejadilho Padrão (3200x1500 mm) 4100L Distância entre Eixos, H2
500050821	Barras de tejadilho Comprida (4500x1500 mm) 4100L Distância entre Eixos, H2



SUPORE DE TUBOS

REF.	DESCRIÇÃO
500050822	Suporte de Tubos/Suporte Canais 3 metros
500050823	Suporte de Tubos/Suporte Canais 4 metros

ESCADA

REF.	DESCRIÇÃO
500050824	Escada altura H1
500050825	Escada altura H2



PLATAFORMA TRANSITÁVEL

REF.	DESCRIÇÃO
500050826	Plataforma transitável 2600
500050827	Plataforma transitável 2800
500050828	Plataforma transitável 3000
500050829	Plataforma transitável 3200
500050830	Plataforma transitável 3500

SUPORE FAROL DE EMERGÊNCIA

REF.	DESCRIÇÃO
500050831	Suporte farol de emergência



VERSATILIDADE

BARRAS PORTA-TUDO

Barras de alumínio porta-tudo, fiáveis e rápidas de montar.



REF.	DESCRIÇÃO
500050832	Kit 3 Barras porta-tudo 1700 H1
500050833	Kit 3 Barras porta-tudo 1500 H2
500050834	Barra adicional H1 1700
500050835	Barra adicional H2 1500

REVESTIMENTO DO COMPARTIMENTO DE CARGA

O revestimento do compartimento de carga foi **projetado especialmente para o Daily**. O **pavimento pode ser desmontado facilmente**, mas permanece firme na sua posição. Os painéis fornecem a melhor proteção possível, sendo **extremamente resistentes à humidade, aos agentes químicos e aos arranhões**. Os pisos fornecem a melhor proteção sendo extremamente fortes e resistentes à humidade, aos agentes químicos e aos riscos.



REF.	DESCRIÇÃO
500050836	Kit pavimento distância entre Eixos 3000 rodado simples
500050837	Kit pavimento distância entre Eixos 3520 rodado simples
500050838	Kit pavimento distância entre Eixos 3520L rodado simples
500050839	Kit pavimento distância entre Eixos 4100 rodado simples
500050840	Kit pavimento distância entre Eixos 4100L rodado simples
500051000	Kit pavimento distância entre Eixos 3520 rodado duplo
500051001	Kit pavimento distância entre Eixos 3520L rodado duplo
500051002	Kit pavimento distância entre Eixos 4100 rodado duplo
500051003	Kit pavimento distância entre Eixos 4100L rodado duplo

REF.	DESCRIÇÃO
500050841	Kit painéis distância entre Eixos 3000, H1
500050842	Kit painéis distância entre Eixos 3520, H1
500050843	Kit painéis distância entre Eixos 3520, H2, H3
500050844	Kit painéis distância entre Eixos 3520L, H2, H3
500050845	Kit painéis distância entre Eixos 4100, H2, H3
500050846	Kit painéis distância entre Eixos 4100L, H2, H3

RENTABILIDADE

SISTEMA DE FLUXO DE AR

O sistema de fluxo de ar original é composto por uma vasta oferta de spoilers e um kit aerodinâmico específico, concebido para o spoiler fixo da linha sport. Todos os spoilers garantem uma **excelente solução aerodinâmica** para **reduzir o consumo de combustível**, estando disponíveis nas versões fixas ou reguláveis. **Robustez e leveza** que são determinadas pela utilização de nervuras estruturais e reforços internos ligados com resina. As juntas são tratadas para proporcionar uma **ótima resistência mecânica** graças à utilização de **materiais anticorrosivos**, fáceis e rápidos de serem instalados. O kit aerodinâmico é testado no túnel de vento e na estrada, para garantir a otimização do consumo de combustível.

REF.	DESCRIÇÃO
500050771	Spoiler Fixo Linha Sport*
500051757	Kit aerodinâmico - compatível com Spoiler Fixo Linha Sport*



* Cor padrão: branco



REF.	DESCRIÇÃO
500050772	Spoiler Regulável Linha Sport*



REF.	DESCRIÇÃO
500050770	Spoiler regulável Linha Padrão



REF.	DESCRIÇÃO
500051130	Versão Spoiler fixo com caixas



WISEIRA

A viseira contra o sol **reduz o efeito dos raios solares** e **ajuda a evitar a formação de gelo** no vidro durante o inverno, enquanto mantém a cabina mais fresca no tempo do calor.

- Material: Plexiglass
- Espessura: 6 mm



REF.	DESCRIÇÃO
500051520	Viseira **

** Não deve montar-se no caso de estarem instaladas as seguintes OPC:
 14522 ACC (Adaptive Cruise Control),
 72803 ACC+Queue Assist,
 2912 LDWS (Sistema de alerta de saída da faixa de rodagem),
 72805 LDWS + Proactive Lane Keeping Assist,
 72806 AEBs (Sistema avançado de travagem de emergência) + CITY BRAKE,
 72841 Limpa-vidros e faróis dianteiros automáticos,
 72839 AHBC (Controlo automático dos máximos).



CHUVENTOS

Produzidos em metacrilato, os defletores **reduzem a resistência aerodinâmica e a turbulência, sem afetar a visibilidade.**

O kit é constituído por duas peças.

REF.	DESCRIÇÃO
500051521	Chuventos

SEGURANÇA



PROTEÇÃO FRONTAL

A nova proteção frontal, com certificado europeu, é capaz de **aumentar a proteção ativa e passiva do veículo e dos peões.**

REF.	DESCRIÇÃO
500050848	Proteção frontal

BARRAS DE PROTEÇÃO LATERAL

As barras de proteção lateral **de aço inoxidável previnem danos nas laterais do veículo e do chassis.** Depois de um impacto lateral, as portas ainda podem ser abertas.

REF.	DESCRIÇÃO
500050852	Kit para distância entre Eixos 3000
500050853	Kit para distância entre Eixos 3520
500050854	Kit para distância entre Eixos 4100
500050855	Kit adicional para Saliência - 3520L
500050856	Kit adicional para Saliência - 4100
500050857	Kit adicional para Saliência - 4100L



BARRA DE LUZES

A barra de luzes equipada de luzes adicionais foi **desenvolvida para aumentar a segurança do veículo**, proporcionando uma **visão perfeita da estrada** a longa distância.

REF.	DESCRIÇÃO
500051470	Barra de luzes
500050665	Luz FULL LED adicional de 565 lm, 5" de diâmetro, estrutura preta/anel cromado
500050661	Luz FULL LED adicional de 700 lm, 7" de diâmetro, estrutura preta/anel cromado



SAFELOCK

Para **aumentar a segurança do revestimento do compartimento de carga**, a linha IVECO Accessories propõe um **leve e inovador sistema de bloqueio**:

- Extremamente seguro, graças ao **cilindro anti-broca** e ao dispositivo anti-gazua
- Rápido e **fácil de instalar**
- Inviolável, graças à forma redonda, que **não oferece pontos de apoio para mãos ou alavancas**

REF.	DESCRIÇÃO
500051472	Safelock

DIABLOCK MONOPISTÃO

DIABLOCK® é uma porta de proteção com atuador eletromagnético que protege o revestimento do compartimento de carga.

REF.	DESCRIÇÃO
2994944	Single-Piston DIABLOCK®



GANCHO DE REBOQUE

Os ganchos de reboque da IVECO são os mesmos utilizados nas aplicações OEM. São testados e aprovados em relação ao modelo, respeitando as mesmas normas de segurança. Nesta gama, oferecemos ganchos Esféricos, Automáticos e Mistos. Informe-se junto do concessionário sobre o gancho certo para o seu veículo, de acordo com o modelo, versão, distância entre eixos e OPC.

TAMPÕES DE COMBUSTÍVEL E SISTEMA ANTIRROUBO

Testado pela IVECO para o Novo Daily, o sistema antirrobo do gasóleo fornece as seguintes vantagens:

- **Impede o roubo de combustível**
- **Abastecimento rápido**, velocidade de 120 litros por minuto
- **Montagem fácil e rápida**

REF.	DESCRIÇÃO
500051030	Antirrobo gasóleo
2993927	Tampão de combustível com chave



SEGURANÇA



KIT DE EMERGÊNCIA E PRIMEIROS SOCORROS

Kit composto por:

- Mala preta com serigrafia IVECO
- Gilet HV
- Triângulo euro micro de pequeno tamanho
- Lanterna de 19 LED brancos de alta luminosidade, com pega antiderrapante, com 3 baterias incluídas
- Kit de primeiros socorros homologado DIN 13164
- Estojo de lâmpadas e fusíveis

REF.	DESCRIÇÃO
500050777	Kit de emergência e primeiros socorros

ANTI-INCÊNDIO

INIBIDOR DE CHAMA MANUAL

Inibidor de chama de aerossol fácil de usar e não ocupa espaço. Funciona com bateria e uma luz LED que sinaliza o estado da carga.

- Dimensões: diâmetro 3 cm; comprimento 34 cm
- Peso total: 250 g
- Classes de fogo: A,B,C
- Ativação elétrica
- Bateria alcalina 1,5V
- Patente internacional

REF.	DESCRIÇÃO
500050745	Eolo - Anti-incêndio



ALARME VOLUMÉTRICO VODAFONE AUTOMOTIVE

Este sistema protege o compartimento do motor, a cabina e o compartimento de armazenamento.

Características gerais:

- Fecho centralizado
- Sensores volumétricos de ultrassom incorporados
- Avisador GSM com bloqueio do motor
- Envio de SMS para até 10 números telefónicos em caso de alarme
- Chamada de aviso no móvel
- Proteção perimétrica
- Proteção contra o arranque
- Intermitência das setas com a ativação/desativação do alarme
- Sirene sem fios autoalimentada

REF.	DESCRIÇÃO
500051515	Alarme volumétrico Vodafone Automotive

SISTEMA DE REPARAÇÃO E ENCHIMENTO DOS PNEUS

Kit completo composto por:

- Compressor de 15 A, capaz de encher os pneus, em pouco tempo, a pressões elevadas
- Cabos elétricos com um comprimento de 8 metros e equipados com pinças para a ligação direta aos polos da bateria
- Frasco de líquido vedante de 620 ml, capaz de reparar furos causados por objetos de até 8 mm de diâmetro nos pneus tubeless. A composição especial do kit não requer a desmontagem da válvula.

REF.	DESCRIÇÃO
500050780	Sistema de reparação e enchimento dos pneus
500051881	Frasco de reenchimento para REF.500050780



CAIXAS DE FERRAMENTAS

Integra-se perfeitamente nas instalações dos mais diferentes tipos de veículos, graças à vasta escolha de acessórios e personalizações.

REF.	DESCRIÇÃO
500050200	Caixa inox opaca 500x350x400 mm
500050577	Caixa de termoplástico 400x350x400 mm
500050210	Parte anterior da cabina de aço pintado branco 500x1200x1870 mm



SISTEMA DE MONITORIZAÇÃO DA PRESSÃO DOS PNEUS

O sistema de monitorização da pressão dos pneus (TPMS) **controla permanentemente a temperatura** e o estado da **pressão** dos pneus. **Estão disponíveis duas versões diferentes.**



TPMS VEÍCULO LIGEIRO

O kit contém:

- 4 sensores de tampa de válvula
- 4 tampas antipoeira
- 1 visor: C42*L88*A14 mm

Características:

- Gama de pressão: 0-5,2 Bar / 0-75 PSI
- Alerta visual e acústico
- Teste automático em cada ativação
- Modo de suspensão inteligente, para economizar energia

TPMS COMPATÍVEL COM ENTRADA A/V

Este sistema é compatível com o sistema multimédia (Ref. 500051523, 500051524 e 500051525)

O kit contém:

- 4 sensores de tampa de válvula
- 4 tampas antipoeira
- 1 unidade EDC

Características:

- Gama de pressão: 0-4,5 Bar / 0-65 PSI
- Botão para ativar/desativar o sistema no monitor A/V premindo uma única vez
- Alerta visual e acústico
- Teste automático em cada ativação



REF.	DESCRIÇÃO
500051505	TPMS veículo ligeiro
500051506	TPMS compatível com entrada A/V
500051507	Kit de 2 sensores de válvula com tampa adicionais

ALTA TECNOLOGIA



RÁDIO DAB PLUS IVECO

- Parte frontal removível com ecrã LCD
- Entrada de SD card e porta USB dianteira
- Bluetooth®
- Reprodução CD/MP3/WMA
- 4 canais x 40 W MÁX

REF.	DESCRIÇÃO
500050803	Rádio IVECO Dab "Plus"
500051529	Rádio IVECO Dab "Plus" com controlos no volante



RÁDIO DIGITAL IVECO

- Parte frontal removível com ecrã LCD DOT matrix com iluminação branca e Bluetooth® integrado / Áudio streaming
- Antichoque eletrónico
- DSP Efeitos sonoros: Classic-Rock-Pop-Flat
- 18 Estações que podem ser memorizadas em FM e 12 em AM
- Sintonizador rádio FM-AM-RDS-PLL EON
- 1 Ranhura para cartões SD, máx. 8 GB
- 1 Porta USB dianteira, máx 8 GB

REF.	DESCRIÇÃO
500050806	Rádio Digital IVECO



BLAUPUNKT TORONTO 440 BT

- Leitor CD compatível com suportes CD-DA, CD-R, CD-RW
- 2 Entradas USB, SD e Aux-in dianteiras
- Bluetooth® integrado, áudio streaming e acesso à lista telefónica
- Sintonizador rádio FM/AM World Tuner RDS, memoriza até 25 estações de rádio
- Reprodução dos formatos WMA e MP3 com função ID3-Tag (visualiza ficheiros e pastas)
- Compatível com Ipod, Iphone e Android
- Alimentação 4 x 50W

REF.	DESCRIÇÃO
500051866	Blaupunkt Toronto 440 BT Radio

NAVEGADOR PORTÁTIL TRAVEL PILOT 7" LMU EU

Ecrã tátil de 7" de alta resolução (800x480 píxeis), mapa TomTom™ da Europa completo, incluindo Rússia e Turquia.

- Dimensões 188x114x12 mm
- Visualização 2D/3D
- Assistência de velocidade e alerta AutoveloX
- Visualização real e assistente de via
- Garantia de 24 meses a partir da data de compra pelo utilizador final

Conteúdo da embalagem: carregador de baterias para veículo, suporte para fixação no vidro, cabo mini USB, cabo jack áudio/vídeo 2.5 para entrada da câmara de visualização traseira, manual de instruções, ecrã de 9 caracteres com brilho regulável, parte frontal amovível.



REF.	DESCRIÇÃO
500051516	Navegador portátil Travel Pilot 7" LMU EU



NAVEGADOR PORTÁTIL TRAVEL PILOT 7" TRUCK LMU EU

- 7" high-resolution touch screen
- Dimensions: 188x114x12 mm
- TomTom Europe maps for 43 countries, including Russia
- Bluetooth® Handsfree with simultaneous navigation and calls
- Automatic audio/video input for rear view camera
- Audio output
- Integrated eco-traffic light system
- Dedicated truck software: by setting dimensions such as the weight of the vehicle and the type of material to be transported, it will calculate the best route possible, taking into consideration the width of roads, height of tunnels and bridge weight limits for heavy vehicles
- 24 month warranty from date of purchase by end user

REF.	DESCRIÇÃO
500051519	Navegador portátil Travel Pilot 7" Truck LMU EU

ALTA TECNOLOGIA

SISTEMAS DE SEGURANÇA PROFISSIONAIS

Os sistemas retrovisores são ideais para fornecerem uma maior visibilidade ao condutor nas fases de manobra, garantem mais segurança. Cada produto é projetado para fornecer a máxima fiabilidade, seja nas condições de uso normais ou nas mais difíceis. Disponíveis três soluções completas com Monitor a cores TFT LCD e uma ou duas câmaras waterproof com alto grau de proteção contra o pó e a água.



Kit de estacionamento completo, composto por:

- Câmara profissional incorporada CM-12 waterproof IP67 com amplo ângulo de visão de 170° (REF. 500050729)
- Monitor a cores TFT LCD 4,3", formato 16:9, 12/24 V (REF. 500050732)
- Cabo 9 m

REF.	DESCRIÇÃO
500050731	Kit de estacionamento

Kit de estacionamento completo, composto por:

- Câmara profissional incorporada CM-12 waterproof IP67 (REF. 500050729) com amplo ângulo de visão de 170°
- Monitor a cores CM-562 TFT LCD 5,6" (REF. 500050733)
- Cabo 9 m

REF.	DESCRIÇÃO
500050727	Kit de estacionamento



Kit de estacionamento completo, composto por:

- Câmara profissional incorporada CM-12 waterproof IP67 com amplo ângulo de visão de 170° (REF. 500050729)
- Monitor a cores CM-562 TFT LCD 5,6" (REF. 500050733)
- Micro Câmara a cores CM-45, com lentes de prisma para permitir a visão das faixas dianteiras à esquerda e à direita, com um ângulo de 30° (REF. 500050716)
- Cabo 9 m



REF.	DESCRIÇÃO
500050728	Kit de estacionamento



CÂMARA TRASEIRA WI-FI

Câmara concebida à medida para controlar a traseira durante a marcha-atrás, utilizando o Smartphone ou Tablet Android /iOS como monitor através da app "IVECO Cam".

Características gerais:

- Gravação automática de vídeos
- Possibilidade de rever as gravações a partir da câmara de visualização traseira DvR
- Ao utilizar a câmara Wi-Fi, todas as funções 3G permanecem ativas
- Um temporizador mantém a ligação da câmara Wi-Fi ativa durante 60 minutos depois de se desligar o veículo

REF.	DESCRIÇÃO
500051579	Câmara traseira Wi-Fi para furgão - pode ser encomendada separadamente, REF. 5801557593 (terceiro travão "sobresselente" com câmara de visão traseira)
500051580	Câmara traseira Wi-Fi para cabina

SENSORES DE ESTACIONAMENTO

Para reforçar a segurança, a linha IVECO Accessories propõe sensores de estacionamento dianteiros e traseiros, de modo a facilitar as manobras e o estacionamento. Permitem evitar embates e os consequentes danos no veículo. Estão disponíveis duas gamas.



KIT BASE DE SENSORES DE ESTACIONAMENTO TRASEIROS COM AVISADOR SONORO DE 12 V

- Orifício de instalação: 19 mm
- Profundidade dos sensores: 15 mm

O kit inclui:

- 4 sensores dianteiros pintáveis
- Altifalante de aviso sonoro em 4 níveis
- Cabo com conectores, para uma instalação fácil
- Broca para o orifício no para-choques traseiros

REF.	DESCRIÇÃO
5802234765	Kit base de sensores de estacionamento traseiros

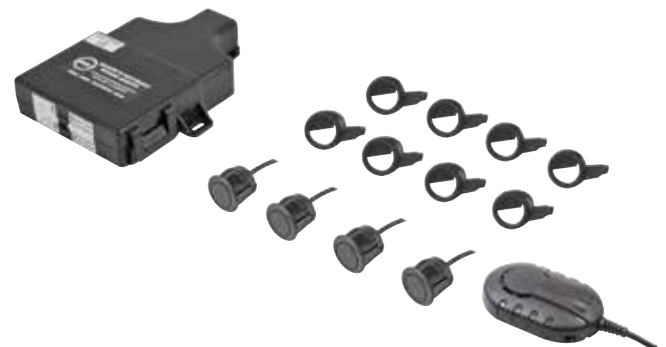
SENSORES DE ESTACIONAMENTO PARA MONTAGEM EMBUTIDA 12/24 V

- Orifício de instalação: 18-22 mm
- Profundidade ajustável dos sensores: 17 mm

O kit inclui:

- 4 sensores
- 4 adaptadores inclináveis 12°
- 4 adaptadores planos
- 4 sensores de caixa
- 4 sensores extensões
- 4 bioadesivos
- Unidade controlo caixa, dimensões: 98x72x25 mm
- Cabo do sensor: 4,5+4,5 m
- Broca para o orifício no para-choques traseiros

REF.	DESCRIÇÃO
500051501	Sensores de estacionamento dianteiros para montagem embutida
500051502	Sensores de estacionamento traseiros para montagem embutida
500051504	Visor LED com cabo de 10,5 m



CONECTIVIDADE



SISTEMA MULTIMÉDIA BASEADO EM ANDROID

O sistema multimédia "FULL VISION" integra um sistema de navegação e câmara traseira, oferecendo uma solução multimédia, de navegação e de segurança de inversão completa.

Características principais:

- Monitor capacitivo IPS HD de 8"- anti-reflexo
- Processador Octacor
- Android 8.0
- Aplicativo pré-carregado: Música / Vídeo / Aux in / A2DP / Wi-Fi
- Câmera de visão traseira Diariamente (IVECO Up IVECO-business APP), YouTube, Netflix, GoogleMap, Conexão fácil para Android e iOS Smartphones
- iPhone pronto
- 2 USB para arquivos de vídeo e áudio
- Bluetooth® 4.1
- Disco rígido de 16 GB
- DVR

- Wi-fi
- Pontos de interesse IVECO e Camper
- Rádio com sintonizador duplo RDS e sintonizador
- Sintonizador DAB + integrado
- Máscara incluída
- Cabos para redefinir o microfone e a antena
- Controlo no volante (500051526) / OPC: 78319

REF.	DESCRIÇÃO
500051523	Sistema Multimédia baseado em Android

Kit Full Vision para furgão:

- Sistema multimédia (REF. 500051523)
- Câmara profissional (REF. 500051525)

REF.	DESCRIÇÃO
500051528	Sistema Multimédia baseado em Android para furgão com software de navegação iGo Truck, mapa da Europa TomTom™



Kit Full Vision para cabine:

- Sistema multimédia (REF. 500051523)
- Câmara profissional (REF. 500051524)

REF.	DESCRIÇÃO
500051527	Sistema Multimédia baseado em Android para cabine com software de navegação iGo Truck, mapa da Europa TomTom™



SUPORE PARA SMARTPHONE

Suporte para Smartphone com tecnologia Qi integrada para um carregamento rápido em comparação com o carregador clássico de 5V.

REF.	DESCRIÇÃO
500051756	Qi Smartphone Cradle

Características gerais:

- Suporte à medida para o painel de comandos
- Kit de alimentação com cablagem Plug & Play com conector TYCO
- Redutor de tensão de 12V para 5V
- Temperatura de funcionamento -25 +85°.
- Consumo máx. em carregamento rápido: 16 mAh a 12V
- Certificação de compatibilidade eletromagnética Qi
- Certificação Red-CE

SISTEMA ANDROID PARA O PAINEL DE COMANDOS, COM NAVEGAÇÃO

O Smart Driving Auxiliary System é um produto tudo-em-um:

- Ecrã tátil capacitivo de 8" digital de alta resolução
- Sistema de navegação GPS que oferece três formas distintas de navegação: através de mapas, navegação em tempo real ou ambas
- Avisos de radares de velocidade
- DVR com câmara de alta resolução para gravações em caso de acidente
- Reprodução da rota de condução
- Telefone BT / Música BT
- Navegação completa por mapa na Europa

REF.	DESCRIÇÃO
500051508	Sistema Android para o painel de comandos, com navegação
500051512	Câmara traseira para sistema Android no painel de comandos



GPS LOCATOR MARIO

O GPS locator Mario é um sistema de proteção por satélite de última geração. Permite localizar o seu veículo através de uma aplicação, apresentando a localização diretamente a partir do dispositivo móvel ou do ecrã.

Especificações:

- Localização Internet: permite verificar as rotas tomadas, com capacidade para registar a quilometragem, o consumo de combustível, os limites de velocidade excedidos e controlar os tempos de paragem e de condução.
- Alarme SAT: em caso de roubo, é enviada uma mensagem contendo a localização geográfica.



REF.	DESCRIÇÃO
500051469	GPS locator Mario

CONFORTO

COBERTURA BANCOS

A nova linha de coberturas para bancos foi projetada para satisfazer todas as exigências e ter um ambiente de trabalho mais confortável.

LINHA BLUE INSTINCT

Tecido de microfibras transpirável azul e preto personalizado com o logotipo da IVECO.

REF.	DESCRIÇÃO
500051473	BANCO DO CONDUTOR padrão
500051474	BANCO DO CONDUTOR com encosto de braço e botão de regulação lombar
500051475	BANCO 2 LUGARES padrão
500051476	BANCO 2 LUGARES com cintos de segurança central
500051477	BANCO 2 LUGARES com cinto de segurança central e mesa
500051478	BANCO 4 LUGARES
500051485	Apoio para a cabeça



LINHA BLACK ECO

Tecido de couro sintético personalizado com o logotipo da IVECO.

REF.	DESCRIÇÃO
500051486	BANCO DO CONDUTOR padrão
500051487	BANCO DO CONDUTOR com encosto de braço e botão de regulação lombar
500051488	BANCO 2 LUGARES padrão
500051489	BANCO 2 LUGARES com cintos de segurança central
500051490	BANCO 2 LUGARES com cinto de segurança central e mesa
500051491	BANCO 4 LUGARES
500051498	Apoio para a cabeça



LINHA PREMIUM BLUE

Tecido de microfibra transpirável personalizado com o logo IVECO e detalhes azuis.

REF.	DESCRIÇÃO
500050880	BANCO DO CONDUTOR padrão
500050881	BANCO DO CONDUTOR com encosto de braço e botão de regulação lombar
500050882	BANCO 2 LUGARES padrão
500050883	BANCO 2 LUGARES com cintos de segurança central
500050884	BANCO 2 LUGARES com cinto de segurança central e mesa
500050885	BANCO 4 LUGARES



LINHA PREMIUM RED

Tecido de microfibra transpirável personalizado com o logo IVECO e detalhes vermelhos.

REF.	DESCRIÇÃO
500050886	BANCO DO CONDUTOR padrão
500050887	BANCO DO CONDUTOR com encosto de braço e botão de regulação lombar
500050888	BANCO 2 LUGARES padrão
500050889	BANCO 2 LUGARES com cintos de segurança central
500050890	BANCO 2 LUGARES com cinto de segurança central e mesa
500050891	BANCO 4 LUGARES



LINHA PREMIUM SILVER

Tecido Techno Silk personalizado com o logo IVECO.

REF.	DESCRIÇÃO
500050892	BANCO DO CONDUTOR padrão
500050893	BANCO DO CONDUTOR com encosto de braço e botão de regulação lombar
500050894	BANCO 2 LUGARES padrão
500050895	BANCO 2 LUGARES com cintos de segurança central
500050896	BANCO 2 LUGARES com cinto de segurança central e mesa
500050897	BANCO 4 LUGARES



LINHA CONSTRUCTION

Linha especial dedicada às missões mais difíceis. Tecido em couro sintético preto e cinzento, muito resistente e fácil de limpar.

REF.	DESCRIÇÃO
500050898	BANCO DO CONDUTOR padrão
500050899	BANCO DO CONDUTOR com encosto de braço e botão de regulação lombar
500050900	BANCO 2 LUGARES padrão
500050901	BANCO 2 LUGARES com cintos de segurança central
500050902	BANCO 2 LUGARES com cinto de segurança central e mesa
500050903	BANCO 4 LUGARES



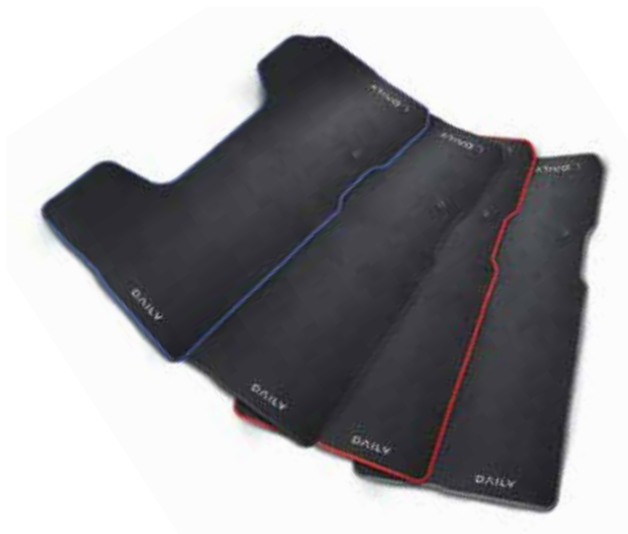
LINHA TRANSPORTER

Linha especial dedicada a quem trabalha com logística. Tecido de microfibra cor areia, muito resistente e altamente transpirável, com detalhes de couro sintético, logo IVECO bordado.

REF.	DESCRIÇÃO
500050904	BANCO DO CONDUTOR padrão
500050905	BANCO DO CONDUTOR com encosto de braço e botão de regulação lombar
500050906	BANCO 2 LUGARES padrão
500050907	BANCO 2 LUGARES com cintos de segurança central
500050908	BANCO 2 LUGARES com cinto de segurança central e mesa
500050909	BANCO 4 LUGARES



CONFORTO



TAPETES ALCATIFADOS

Desenvolvidos para serem combinados com as linhas de cobertura dos bancos, são personalizados com o logo bordado e os rebordos coloridos. Possuem duplo sistema de fixação, garantindo a perfeita aderência para evitar potenciais situações de perigo.

REF.	DESCRIÇÃO
500036284	Premium Red
500036285	Premium Blue
500050698	Premium Silver
500051499	Premium Black

TAPETES DE BORRACHA

Permitem manter o interior da cabina sempre limpo e conservar os revestimentos originais. Resistentes aos ácidos, laváveis e indeformáveis. Com rebordo levantado para reter todas as impurezas.

REF.	DESCRIÇÃO
500025827	Tapetes de borracha



KIT DE CORTESIA

Detergentes biocompatíveis para o cuidado do veículo. Linha profissional, formulação tecnológica.

Kit com 4 produtos:

- Shining glass 250 ml para lavar os vidros
- Perfect Interior 250 ml para a limpeza do painel de comandos, volante e tapetes
- Cleaning air 250 ml para purificar o ar
- Shining body 250 ml para a proteção da carroçaria

REF.	DESCRIÇÃO
500050618	Kit de cortesia



KIT TUNING EM AÇO INOXIDÁVEL

Para personalizar o Novo Daily com detalhes elegantes que destacam o seu carácter e estilo.

O kit contém:

- Revestimento espelho: Conjunto de 2 peças
- Coberturas manípulo da porta: Conjunto de 4 peças

REF.	DESCRIÇÃO
500051759	Kit tuning

AR CONDICIONADO

A utilização do ar condicionado já não se limita apenas ao Verão, mas é também útil no Inverno, para poder desembaciar em pouco tempo o para-brisas do veículo garantindo uma perfeita visibilidade.

REF.	DESCRIÇÃO
500050920	Ar condicionado Furgão ou Cabine 2.3 cc
500050921	Ar condicionado Furgão ou Cabine 3.0 cc



IVECO | Accessories



IVECO

O seu parceiro no transporte sustentável